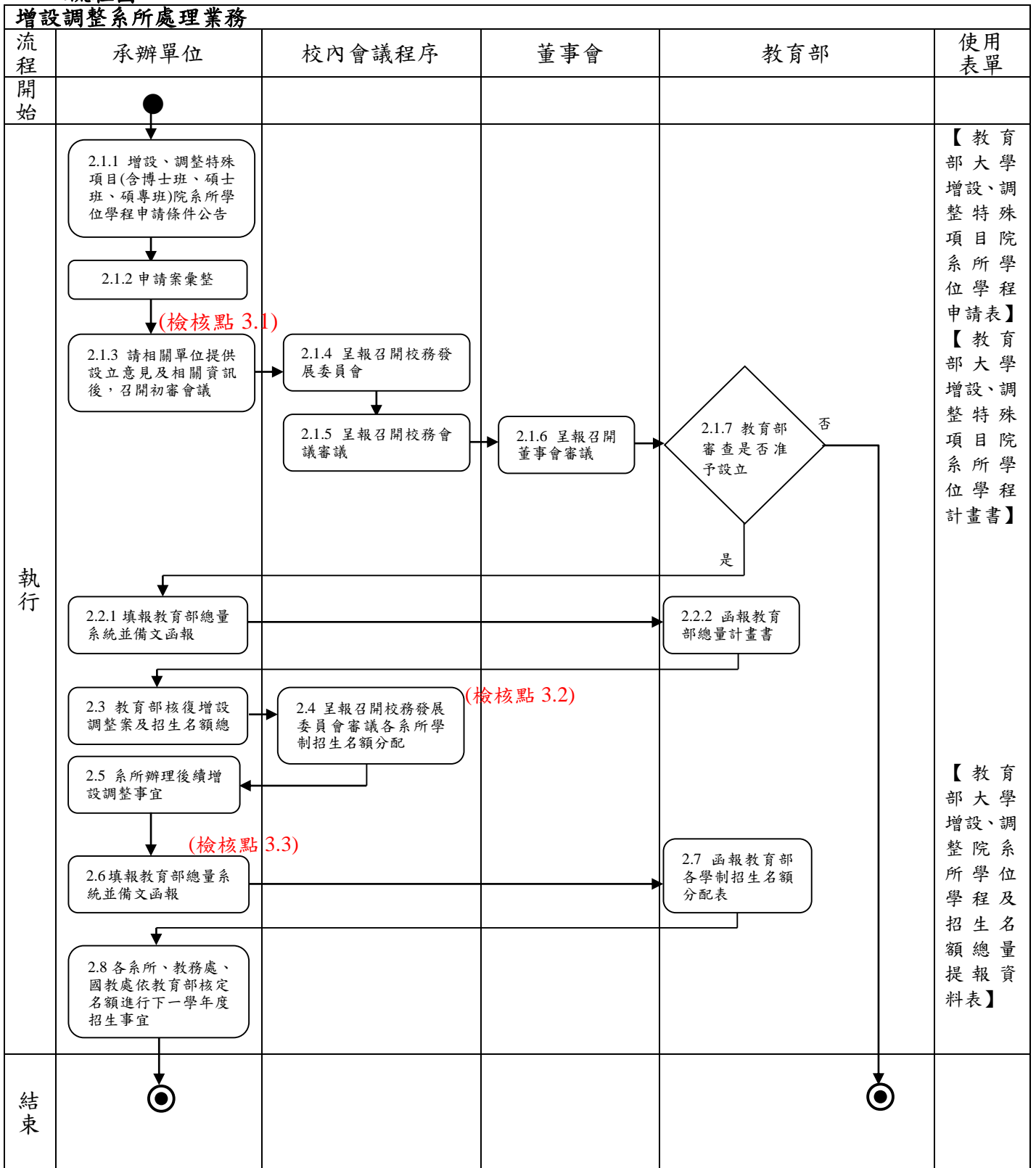


文件名稱	內部控制制度-增設調整系所計畫彙整		
提案單位	研發處(校務發展組)		
文件版次	V5.0	生效日期	2020/6

六、增設調整系所處理業務

1. 流程圖：



文件名稱	內部控制制度-增設調整系所計畫彙整		
提案單位	研發處(校務發展組)		
文件版次	V5.0	生效日期	2020/6

2.作業程序：

依本校總量規模發展，控管招生名額之成長，以確保本校生源，促進永續發展。

2.1 特殊管制項目增設調整案

- 2.1.1. 公告提報特殊管制項目(如碩、博士班、教育類、醫事類)申請時程及條件。
- 2.1.2. 各教學單位依發展需求提出增設調整計畫交本處彙整，申請教學單位需符合教育部規定之大學總量發展規模與資源條件標準。(檢核點3.1)
- 2.1.3. 請相關單位提供設立意見及相關資訊後，召開初審會議
- 2.1.4. 召開校務發展委員會討論。
- 2.1.5. 提報校務會議審議。
- 2.1.6. 提報董事會議審議。
- 2.1.7. 呈報教育部審議。

2.2 教育部核復通過與否

- 2.2.1 若教育部核付通過，將進行教育部總量系統填報並備文函報。
- 2.2.2 於5月30日前將表1至表8併同「規劃總說明」裝訂成冊，備文函報一式3份至部審核。

2.3 教育部核復各校增設調整案及招生總量。

2.4 召開會議討論各系新生招生名額。(檢核點；參見控制重點 3.2)

2.5 系所辦理後續增設調整事宜。

2.6 填報總量系統及函報教育部本校招生名額分配表。(檢核點；參見控制重點 3.3)

2.7 函報教育部各學制招生名額分配表

2.8 各系所、教務處、國教處依教育部核定名額進行下一學年度招生事宜。

3.控制重點：

- 3.1 檢核生師比、師資質量、設立年限、申請是否符合時事需求。
- 3.2 依實際錄取及缺額檢核招生名額。
- 3.3 檢核各招生管道名額。

4.使用表單：

- 4.1 教育部大學增設、調整特殊項目院系所學位學程申請表。
- 4.2 教育部大學增設、調整特殊項目院系所學位學程計畫書。
- 4.3 教育部大學增設、調整院系所學位學程及招生名額總量發展提報資料表。

5.依據及相關文件：

- 5.1 教育部大學總量發展規模與資源條件提報作業說明。
- 5.2 銘傳大學教學單位增額、減招及停招辦法。